

# Instrucciones de Instalación

Tablón Rígido Virgen – 100% Libre de Ortoftalatos



## Atención

Antes de iniciar la instalación, asegúrese de leer cuidadosamente las siguientes instrucciones. Las mismas se deben seguir completamente para asegurar la validez de la garantía. Inspeccione el sitio de trabajo antes de la entrega del piso de Summit. El propietario y la persona encargada de la instalación son las responsables de asegurarse de que la estructura sea la más adecuada para la instalación del piso de tabloncitos de vinilo de lujo usando las siguientes pautas. Impressions Flooring Collection no se hace responsable por imprevistos con el piso debido a condiciones inapropiadas en el sitio de trabajo o el suelo donde ha de ser instalado. Si surge alguna duda, consulte a su proveedor de pisos de Impressions Summit.

## Pautas Generales

- 1. Los productos de las Series Bainbridge pueden ser flotantes o se pueden pegar. Los productos de las Series Stockbridge, Breckenridge, y Ambridge solo son adecuados para una instalación flotante. NO recomendamos pegar Stockbridge, Breckenridge, o Ambridge.**
- 2. Mejor Aspecto Visual:** El piso de Tabloncitos de Vinilo Rígido reproduce la apariencia de un producto de piso natural con variaciones innatas de color, brillo y textura. Durante la instalación, tome los tabloncitos de varias cajas y tenga cuidado de no instalar tabloncitos similares uno cerca del otro para garantizar el mejor efecto de visibilidad posible.
- 3. Resistente a la Intemperie:** El techo y exterior de la estructura deben ser acabados e impermeabilizados con puertas y ventanas instaladas. Impressions no puede hacerse responsable de las condiciones del lugar de trabajo.
- 4. Humedad:** Aunque el piso Impressions Summit es impermeable, no es una barrera contra la humedad. **Debemos** instalar una barrera contra la humedad, específicamente láminas de polietileno de 6-8 mil debajo del piso de Impressions Summit sobre un contrapiso de concreto o el uso de 2 capas de pantalla contra la humedad Wakol PU280 sobre el concreto para aplicaciones a nivel con el suelo o sobre él. Hay que asegurarse de que NO existan problemas de humedad dentro de la estructura o cualquier intrusión de humedad de cualquier fuente antes de la instalación. El piso de Impressions Summit no garantiza los daños ambientales o estructurales de los efectos que causa la intrusión de la humedad. Todos los trabajos con concreto, mampostería, yeso y otros trabajos "húmedos" deben ser terminados y estar completamente secos. El concreto debe curarse y ser probado en busca de indicios de humedad. La pintura en las paredes debería estar terminada a excepción de la capa final sobre las molduras de base. El contenido de humedad del contrapiso no debería ser mayor del 4% MC desde la parte superior del mismo hasta la base. El contenido de humedad del contrapiso de madera no debería exceder el 12%. La emisión de humedad del contrapiso de concreto no debería exceder las 5 lbs por 1.000 pies cuadrados por 24 h según lo medido usando la prueba del cloruro de calcio o el 85% en la prueba de RH.
- 5. Ventilación en Espacio de Rastreo:** Los espacios de rastreo deben tener un mínimo de rastreo de 18" desde el suelo hasta la parte inferior de las viguetas. La tierra del espacio de rastreo (o losa delgada de cimentación de hormigón) debería cubrirse 100% por un retardador de vapor de film de polietileno negro (mínimo de 6 mil) o cualquier membrana recomendada resistente a perforaciones, como la Clase C que cumpla con ASTM D1745. Las vigas deben ser solapadas 6" y selladas con cinta resistente a la humedad. Los espacios de rastreo deberían tener un perímetro de ventilación adecuado. El tamaño de las rejillas de ventilación debería tener un mínimo de 1.5% de los pies cuadrados del espacio de rastreo. Las rejillas deberían estar ubicadas de tal manera que puedan proveer una ventilación cruzada óptima. Se requiere una ventilación adecuada en espacios de rastreo no acondicionados. Si el espacio de rastreo está acondicionado de manera apropiada, la ventilación no es necesaria. Consulte los códigos locales de construcción para conocer otros requisitos adicionales. La humedad relativa del espacio de rastreo debe ser consistente con la del interior de la casa.
- 6. Sótanos:** Los sótanos deben ser herméticos y tener sistemas de drenaje adecuados en el sitio. Debe haber canaletas de lluvia ubicadas apropiadamente para evitar el acceso de humedad en la estructura. La humedad de los sótanos se debe controlar para evitar el moho y los daños a la estructura y al piso de vinilo. Las paredes del sótano, preferiblemente deberían estar libres de grietas y de humedad excesiva. Las ventanas en este lugar deben tener desagües cerca de ellas. Los sistemas de riego para los jardines y los aspersores deben apuntar lejos de los cimientos. Se recomienda el uso de sistemas

de riego por goteo para los lechos de plantas cerca de la estructura.

7. **Control Climático:** La estructura debe tener un control del clima operativo. Para asegurar un buen rendimiento en el trabajo que ha de hacerse en el piso, el control climático en el sitio de trabajo debe mantenerse con una temperatura ambiente entre 60-75 grados Fahrenheit y dentro de una humedad relativa entre 30-50%, antes, durante y después de la instalación. Estas condiciones deben mantenerse por lo menos 7 días previos a la instalación. NO instale el piso de Lujo de Tablones de Vinilo Rígido Summit donde pueda estar expuesto a temperaturas mayores de 140 grados Fahrenheit.
8. **Almacenamiento y Manipulación:** NO almacene el piso en un lugar que no cuente con un control climático. Asegúrese de que las condiciones de trabajo sean las más adecuadas antes de la entrega del piso. El piso no debería ser llevado al lugar de la instalación o ser guardado en el sitio hasta que, toda la cubierta externa de la casa esté terminada, incluyendo un techo terminado y puertas y ventanas colocadas en su lugar, asegurando que el interior de la casa no quede expuesto a la intemperie. Todos los trabajos con concreto incluyendo las losas de concreto armado, yeso, pintura y otros trabajos "húmedos" deben estar terminados y estar completamente secos a excepción de la capa final sobre las molduras de base. Almacene el piso en un lugar seco con control climático. Deje un espacio de al menos 4" debajo de las cajas que contienen el piso para permitir la circulación apropiada del aire. Evite exponer directamente y de forma prolongada el material ante los rayos de sol, esto puede causar expansión y decoloración.
9. **Instale el Piso como Último Paso:** El piso de Vinilo de Lujo debe ser el último material que se instale en la estructura a excepción de la moldura de la base. Cubrir el piso con papel mientras aún se están realizando otros trabajos en el sitio puede provocar daños en el mismo causados por la humedad, al igual que abolladuras o rayones del material. Las cintas para mantener los recubrimientos en el piso pueden causar daños en el acabado del mismo.
10. **Armarios Empotrados:** Los armarios y muebles empotrados se deben instalar antes de instalar el piso. NO instale gabinetes o fije objetos sobre el piso de Tablones de Vinilo Rígido Summit. Los Tablones de Vinilo Rígido de Impressions Summit están fabricados para una instalación flotante sobre el contrapiso. La instalación de los gabinetes u otros elementos empotrados permanentes pueden inhibir la capacidad del piso de expandirse o contraerse y provocar problemas en el mismo. Tampoco se recomienda el encolado perimetral por este mismo motivo.
11. **Electrodomésticos:** Los electrodomésticos de cocina estándar; como los, refrigeradores y las estufas, son aceptables para ser colocados sobre el piso de tablones de vinilo de lujo. Si lo requiere, puede mover los electrodomésticos, pero con cuidado. Se recomienda ampliamente que utilice una plataforma rodante adecuada para mover muebles, un air sled, Masonita de 1/8" con el lado brillante hacia abajo o los deslizadores plásticos diseñados para mover electrodomésticos pesados. No seguir estas pautas quizás puede provocar daños en el piso.
12. **Aclimatación:** La aclimatación no es necesaria en todo momento. El piso Summit debe ser instalado en un lugar donde la temperatura haya sido de 60-75 grados Fahrenheit y la humedad relativa 30-50% al menos 7 días previos a la instalación. Si el material viene con condiciones diferentes a estos parámetros de temperatura y humedad, entonces deberá ser condicionado al sitio de trabajo hasta que la temperatura del producto se equilibre con la temperatura del mismo. Esto puede llevarse entre 12-24 horas.
13. **Estabilidad Dimensional:** El piso de Tablones de Vinilo de Lujo de Núcleo Rígido de la Colección Summit es más estable dimensionalmente que los productos LVT o WPC. Puede instalar hasta 80 pies de largo o de ancho sin transiciones. Para un tramo de más de 80 pies sí se requieren transiciones.

## Inspección Previa a la Instalación

1. El propietario y la persona a cargo de la instalación del piso son las responsables de realizar una inspección minuciosa de calidad del mismo antes de la instalación. Asegúrese de que el material que se ordenó sea el mismo recibido. Verifique el color, el brillo, el acabado y la calidad. El piso que haya sido instalado se considerará que ya había sido revisado y aceptado por su propietario y la persona que lo instaló. Si el producto no cumple con las expectativas de su propietario y la persona a cargo de su instalación, no debería ser instalado. Impressions no se hace responsable de la instalación de un piso con defectos visibles.
2. El propietario y la persona a cargo de la instalación son responsables de asegurarse de que el piso

se encuentre aclimatado con las condiciones de temperatura y humedad apropiadas. El control climático en el sitio de trabajo se debe mantener con una temperatura ambiente constante entre 60-75 grados Fahrenheit y una humedad relativa entre 30-50%, antes, durante y después de la instalación. Estas condiciones deben mantenerse por lo menos 7 días previos al proceso de instalación.

3. Al tener conocimiento de que el piso de vinilo puede ser afectado por distintos niveles de temperatura y humedad dentro de su estructura, debe prestar atención de mantener estos elementos bajo control. Quizás sea necesario instalar extractores de aire y/o humidificadores o deshumidificadores para ayudar a mantener los niveles de temperatura y humedad. La humedad de no ser controlada puede provocar grandes daños en la estructura y el piso.
4. Antes de instalar cualquier piso, el propietario y la persona a cargo de la instalación deben asegurarse de que el sitio de trabajo y el contrapiso cumplan con los requerimientos establecidos en estas instrucciones. Impressions no se hace responsable de los problemas que puedan presentarse en el piso debido a condiciones indebidas en el contrapiso y/o sitio de trabajo.

## Requisitos del Contrapiso

### 1. Sustratos Aceptables:

- Concreto – Sobre, Por encima o por Debajo del nivel
- Gypcrete/Concreto Liviano – SOLO PARA INSTALACIONES FLOTANTES
- Madera – Sobre el espacio de rastreo, Sótano y Por encima del nivel
- Madera contrachapada con clasificación OSB y Contrapiso
- Baldosas de Cerámica – deben ser lisas, estar bien adheridas, con una profundidad en las líneas de lechada de menos de 1/16”
- Piso de Lámina de Vinilo que no presente abombamiento y que no esté pegada en el perímetro  
Nota: Una base de piso blanda o sustratos blandos disminuirán la resistencia del producto.
- Madera Contrachapada CDX para Pisos (sobre el contrapiso de madera existente)
- Piso de Madera Existente (en contrapiso de madera pegado o clavado) El piso de madera existente debe estar en EXELENTE CONDICIONES.
- El corcho es un sustrato que se recomienda solo se coloque debajo del producto Summit Bainbridge.

### 2. Tipos de Sustratos No Recomendados:

- Otros pisos flotantes (madera, vinilo, laminado)
- Vinilo elástico pegado al perímetro
- Baldosas de caucho sobre concreto
- Pisos de madera sólida o procesada sobre concreto
- Suelo Vinilo Acolchado
- Baldosas de Caucho
- Alfombra o Almohadilla de Alfombra
- Piso de Sistemas de Sustratos Durmientes
- Contrapiso de Madera
- Pisos flexibles instalados bajo nivel
- No se recomienda el corcho debajo del tipo Breckenridge o del Stockbridge.

## Preparación del Contrapiso de Madera:

1. Todos los contrapisos deben ser estructuralmente firmes, estar secos, limpios, suaves y planos con una tolerancia de 3/16” dentro de un radio de 10’ pies, 1/8” dentro de un radio 6’. Si está desnivelado, lije los puntos altos y rellene los puntos bajos con un compuesto de nivelación a base de Portland.
2. Todos los contrapisos deben estar libres de polvo, pintura, aceites, solventes, adhesivos, cera y suciedad. No utilice decapantes a base de disolventes para limpiar el contrapiso pues podrían interferir con la unión de la barrera de vapor y los sistemas de adhesivos.
3. La prueba de humedad del contrapiso de madera debe ser realizada antes de instalación. La parte superior e inferior del contrapiso debería variar en no más de 4% de MC.

4. Los contrapisos de madera deben tener un mínimo de 18" entre la parte inferior de las vigas y la superficie del suelo. El suelo debe cubrirse con un film de polietileno negro de 6 – 20 mil que funcionará como una barrera de vapor. El plástico debe superponerse en las juntas por un mínimo de 8" y sellarse de manera segura con una cinta resistente a la humedad.
5. El contrapiso debe estar firme con una deflexión máxima de 1/16" entre vigas. Cuando exista un hundimiento o una deflexión del contrapiso de 1/16" o más entre las vigas, se debe cubrir el piso con un CD de 3/8" a 1/2" o una madera contrachapada de mayor calidad para hacer más firme el contrapiso.

### **Preparación del Contrapiso de Concreto:**

1. Todos los contrapisos deben ser estructuralmente firmes, estar secos, limpios, suaves y planos con una tolerancia de 3/16" dentro de un radio de 10' pies, 1/8" dentro de un radio 6'.
2. Todos los contrapisos deben estar libres de polvo, pintura, aceites, solventes, adhesivos, cera y suciedad. No utilice decapantes a base de disolventes para limpiar el contrapiso pues podrían interferir con la unión de la barrera de vapor y los sistemas de adhesivos.
3. Requerimos una barrera contra la humedad de polietileno de 6-8 mil o el uso de 2 capas de barrera contra la humedad Wakol PU280 entre el contrapiso de concreto y los tablones de lujo de vinilo y sobre el nivel del piso. Se requiere una barrera contra la humedad de polietileno de 6-8 mil para una instalación por debajo del nivel. Las costuras deben superponerse a 12 pulgadas y pegarse con cinta adhesiva impermeable.
4. El concreto debe estar libre de escamas, polvo, contaminación de paneles de yeso y grasa.
5. Todos los contrapisos de concreto deben tener al menos 60 días de haber sido hechos. La losa debe estar completamente curada y la losa debe estar compuesta de una mezcla a base de Portland con un mínimo de 3000 PSI de resistencia a la compresión. Se requiere un film de polietileno de 6 mil entre el concreto y el suelo.
6. Los contrapisos de concreto con material a base de Portland, si requieren reparación, deben parcharse con un parche de cemento de Portland de calidad, resistente al agua y que no se contraiga. Utilice Gypsum para parchear Gypcrete. Asegúrese de rellenar todos los agujeros, baches, juntas y depresiones.
7. Las Baldosas de Cerámica y las Láminas de Vinilo deben estar bien adheridas al contrapiso, en excelentes condiciones, limpias y niveladas. No lije los pisos de vinilo existentes, pueden tener asbesto. Las juntas de lechada de baldosas de cerámica deben rellenarse con un parche de cemento Portland.
8. Las emisiones de humedad del concreto no deben sobrepasar las 5 lbs por 1.000 pies cuadrados por 24 h según lo medido usando la prueba del cloruro de calcio o el 85% en la prueba de RH.

### **Calor Radiante:**

1. Los sistemas de calor radiante hidrónico son los únicos aprobados para ser utilizados con el piso de Tablones de Vinilo de Lujo de Núcleo Rígido Summit. Los sistemas de Calor Radiante Eléctrico, Pasivo y de Superficie Acanalada no están aprobados.
2. Se debe mantener un espacio mínimo de 3/4" entre el piso de vinilo y la tubería.
3. Todos los sistemas de calor radiante no deberían permitir que la temperatura de la superficie del piso exceda los 80°F.
4. Los sensores de temperatura deben estar integrados a un sistema a prueba de fallas para prevenir el calor excesivo.
5. Calor Radiante en Masa Térmica de Concreto Liviano:  
 Dos o tres semanas previas a la instalación, la temperatura del sistema de calor radiante debe ser de 70° F. Transcurridas las 3 semanas, ajuste la temperatura del sistema de calor radiante a 80° F por 2-3 días. Durante este tiempo la estructura debe estar bien ventilada para evitar la acumulación de humedad. Si esto no es posible por causa de un mal tiempo, entonces se debe utilizar un deshumidificador para evitar la acumulación de humedad en la estructura.  
 NOTA: Antes de la instalación, el contenido de humedad del concreto liviano no debe exceder el 1.5% con un medidor de Encuentro de Humedad Tramax.

6. Calor Radiante en un Contrapiso de Madera:

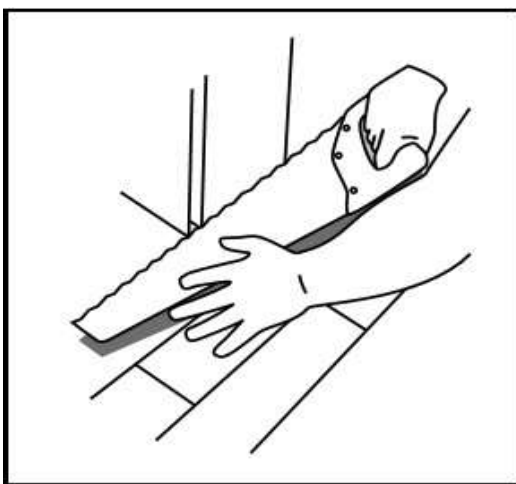
El sistema de calor radiante hidrónico debe incluir una lámina de transferencia de aluminio para garantizar una distribución uniforme del calor. Sistemas de suspensión de tubos de aluminio deben cubrir toda la distancia entre las vigas en la parte inferior del contrapiso. Dos o tres semanas previas a la instalación, la temperatura del sistema de calor radiante debe ser de 70° F. Transcurridas las 3 semanas, ajuste la temperatura del sistema de calor radiante a 80° F por 2-3 días. Durante este tiempo la estructura debe estar bien ventilada para evitar la acumulación de humedad. Si esto no es posible por causa de un mal tiempo, entonces se debe utilizar un deshumidificador para evitar la acumulación de humedad en la estructura.

## Inicio de la Instalación:

Luego de realizar los cuidadosos procedimientos de pre inspección y la preparación del contrapiso, puede comenzar la instalación de su piso de tablones de vinilo de lujo. Recuerde que los productos de las Series Breckenridge, Stockbridge y Ambridge están destinados para ser instalados usando el método flotante. La Serie Bainbridge puede ser flotante o ir pegada. Si es pegada, utilice el Adhesivo para Tablones y Baldosas Fortane con un método de aplicación húmedo. Una barrera contra la humedad de láminas de polietileno de o 2 capas de pantalla contra la humedad Wakol PU280 entre el contrapiso de concreto y el piso de tablones de vinilo de lujo Summit y sobre nivel. Se requiere una barrera contra la humedad de láminas de polietileno de 6-8 mil para una instalación bajo nivel. Esto ayudará a prevenir el crecimiento de moho y hongos.

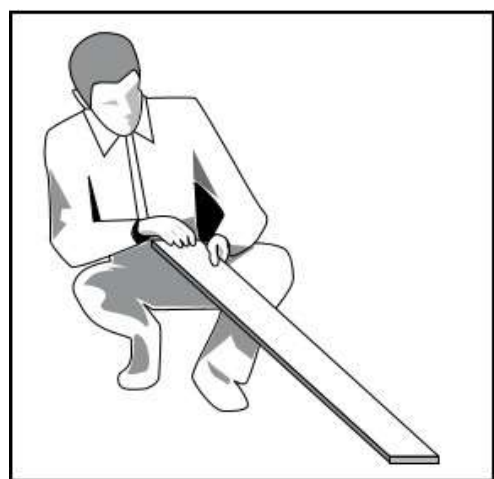
1. Antes de proceder con la instalación, mida el largo y ancho de la habitación. Divida el tamaño de la habitación por el ancho del tablón para determinar el número de filas. Tenga en cuenta que quizás deba recortar la primera fila para evitar que la fila del lado opuesto quede significativamente más estrecha que la fila inicial. Seleccione la pared del lado en el que quiera comenzar.
2. Asegúrese de que el material se encuentre aclimatado según se indica en las pautas generales.
3. Recomendamos dejar un espacio de expansión de 1/4" entre las paredes del perímetro y cualquier piso de madera adyacente. Esto es para permitir la expansión y contracción de su estructura.
4. Trabaje siempre tomando los tablones de distintas cajas para obtener el mejor aspecto visual posible.

## Pasos para la Instalación:



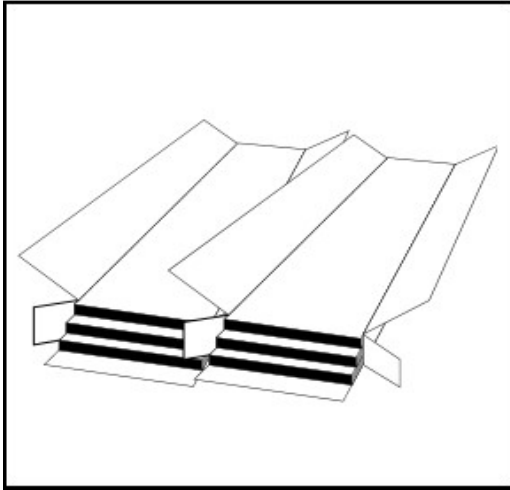
### 1. Cortar Debajo de Todas las Jambas o Tapajuntas:

Quite todas las molduras de base y zapato para asegurar un espacio de expansión adecuado. Utilice un trozo de piso para establecer la altura de corte. Recuerde tener en cuenta la altura de la base del piso.



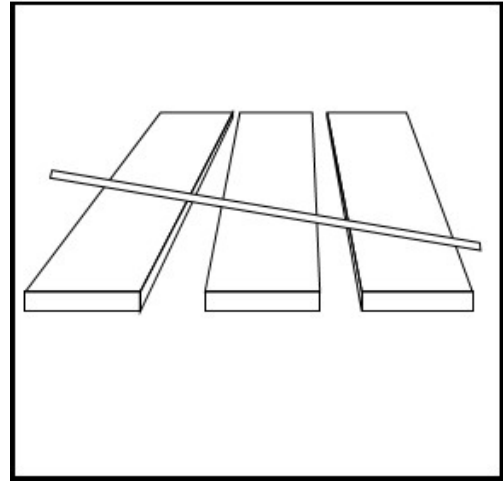
### 2. Inspección Visual de los Tablones

Revise cada uno de los tablones en busca de algún defecto antes de instalarlos. Asegúrese de que el propietario haya visto el producto y haya autorizado la instalación del mismo.



### 3. Abrir Varias Cajas

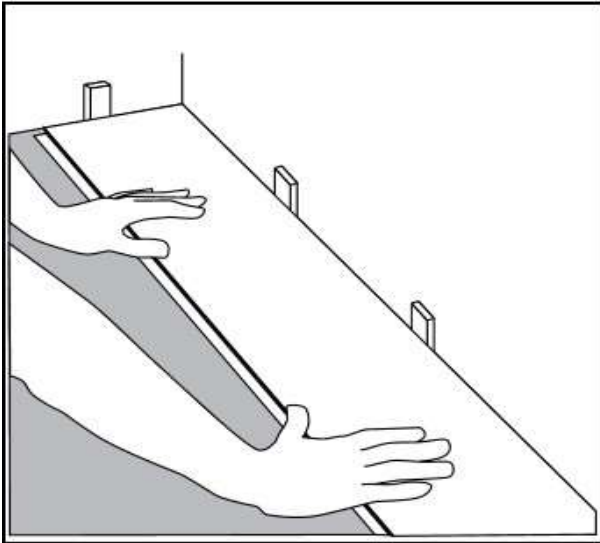
Siempre trabaje tomando tablonces de distintas cajas para mezclarlos unos con otros durante la instalación. Esto permitirá un mejor aspecto visual del piso.



### 4. Combinar los tablonces con las molduras

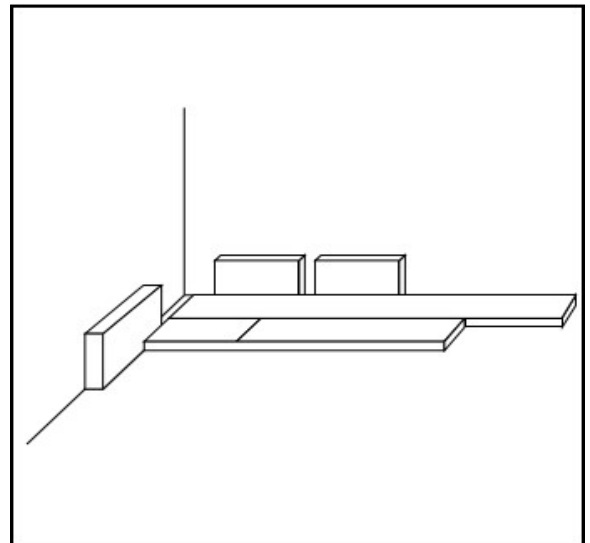
Antes de comenzar a instalar, abra varias cajas y reserve los tablonces que combinen mejor con las molduras.

## Pasos para la Instalación:



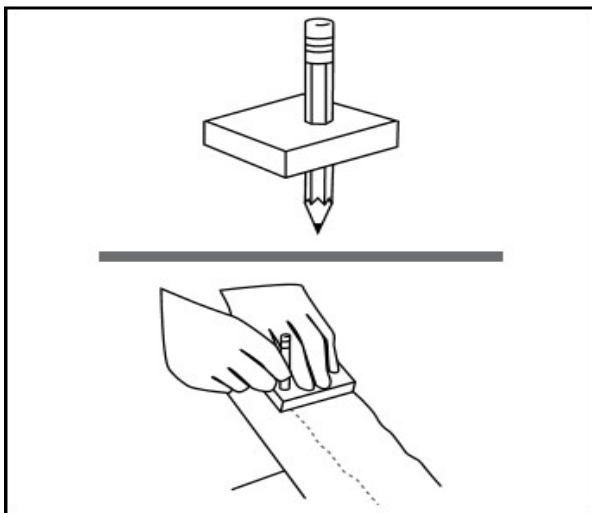
### 5. Seleccionar la Pared del lado a Iniciar

Elija la pared más larga de la habitación y trabaje de izquierda a derecha, empezando desde la esquina de la izquierda. Para iniciar la fila, utilice espaciadores ajustables contra las paredes laterales y del final manteniendo un espacio de expansión mínimo de  $\frac{1}{4}$ ". Utilice espaciadores tanto a los lados como al final de las filas. Consulte el #10



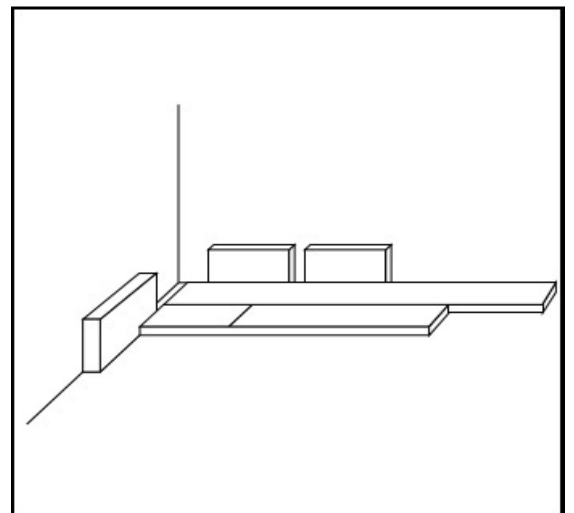
### 6. Fila Inicial

Para la fila inicial, corte bloques para usarlos contra las paredes laterales y la del final para mantener un espacio de expansión de  $\frac{1}{4}$ ". Utilice espaciadores tanto a los lados como al final de las filas. Quizás sea necesario utilizar espaciadores ajustables para mantener una línea recta.



### 7. Paredes Irregulares y Descuadradas

Corte la 1era fila en base a un trazado que marque las variaciones de la pared. El trazado se puede hacer perforando un trozo de madera e insertando en él un lápiz. La fila inicial puede cortarse para compensar las irregularidades de la pared o ayudar a minimizar la apariencia de la pared descuadrada.



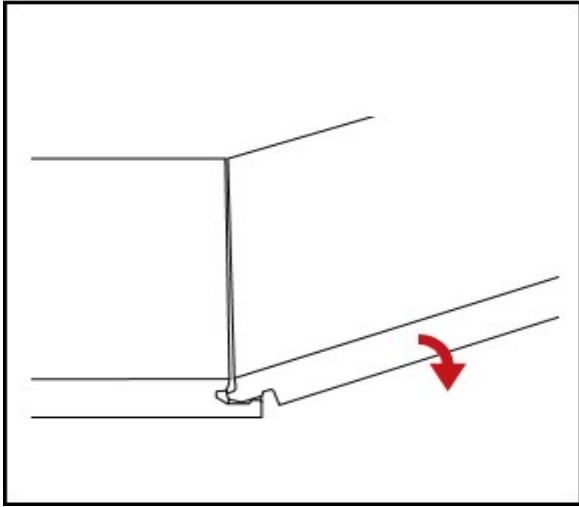
### 8. Espacio de Expansión

El espacio de expansión estándar debe ser de  $\frac{1}{4}$ " lo que es suficiente para un piso que no excede los 50 pies en longitud y anchura. Las habitaciones más grandes pueden ser trabajadas con un espacio de expansión adicional de  $\frac{1}{8}$ " por cada 10 pies hasta 80 pies adicionales.

**(largo y ancho)**

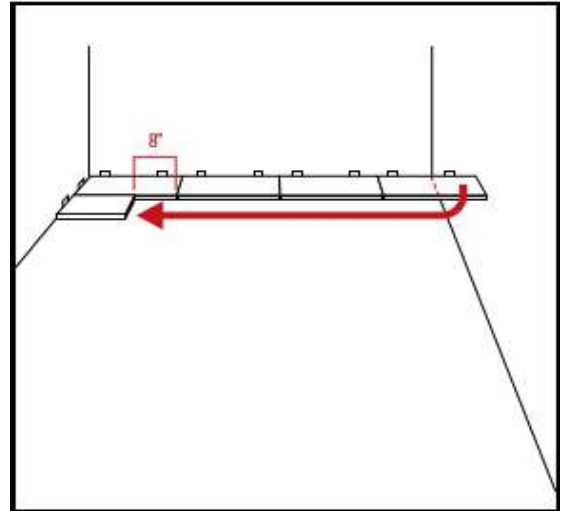


## Pasos para la Instalación:



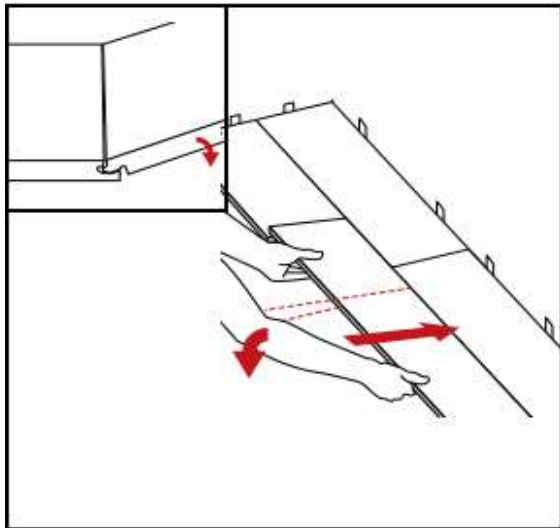
### 9. Acoplar las Juntas de los Extremos en la Fila Inicial

Inserte la lengüeta corta del extremo del tablón en la ranura en ángulo y colóquelo en su lugar. Continúe el proceso en el resto de la fila inicial.



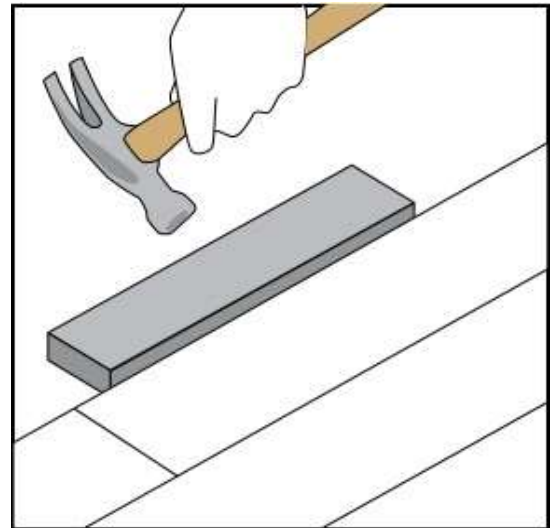
### 10. Comenzar una Nueva Fila

Utilice la pieza cortada de la terminación de la primera fila para empezar la segunda. El espaciado de las juntas de los extremos no debe ser menor a 8" de distancia de las filas a cada lado. Repita el proceso para el resto del piso. Observe cuidadosamente para evitar alinear demasiadas juntas de los extremos y establecer un patrón obvio.



### 11. Colocar Tablones Adicionales

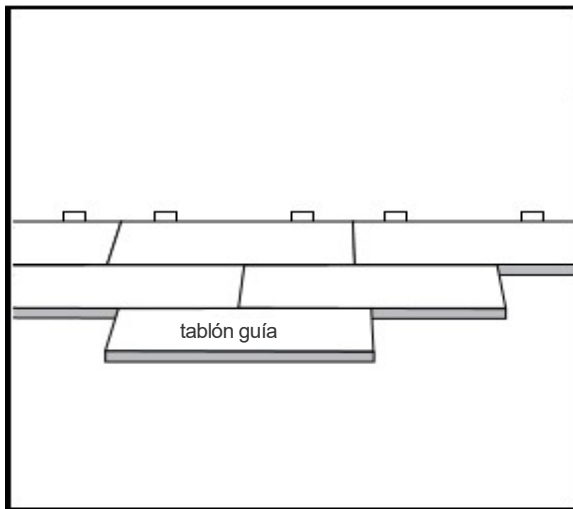
Con un ligero ángulo, inserte la lengüeta del extremo en la ranura del extremo del tablón anterior. Acérquelo tanto como sea posible al tablón anterior. También, manteniendo un ligero ángulo, presione la unión de la lengüeta lateral dentro de la ranura del siguiente tablón. Presione suavemente para enganchar los tableros.



### 12. Fijación Lateral Completamente Acoplado

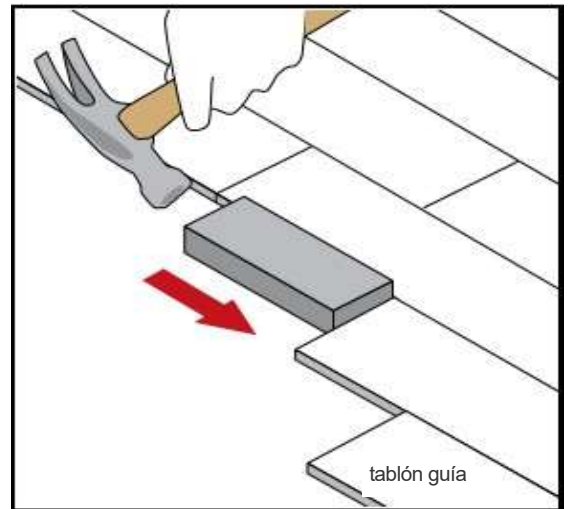
Utilice un taco de impacto y un martillo, golpee el bloque contra el borde del tablón para acoplar el sistema de fijación. Si no se hace un buen acoplamiento puede provocar que las juntas se abran después. Precaución: NO golpee el borde del tablón del sistema de fijación con el martillo.

## Pasos para la Instalación:



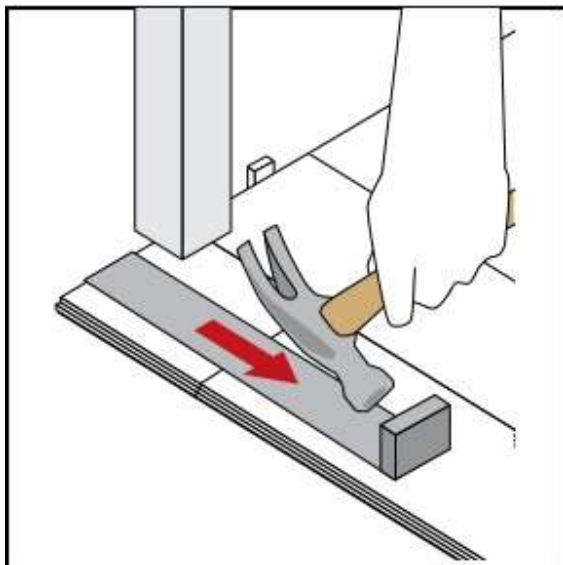
### 13. Guía para Unión de los Extremos

Utilizando una pieza cortada de aproximadamente 12" a 14" de largo, forme una guía temporal con un tablón de sacrificio y colóquela junto al extremo del tablón que acaba de instalar.



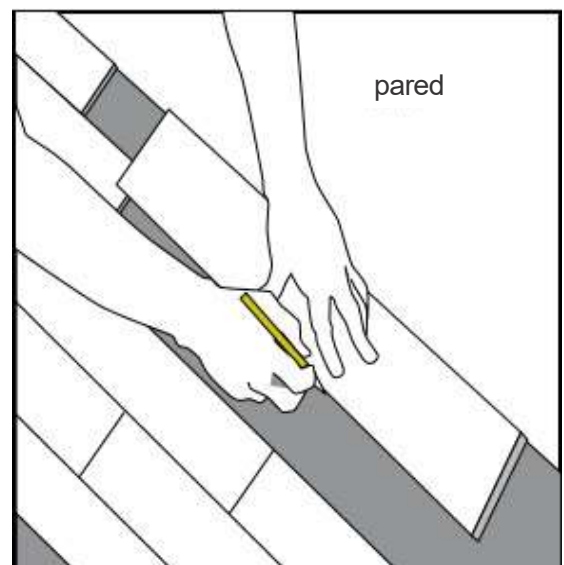
### 14. Acoplar Completamente la Fijación del Extremo

Utilizando un taco de impacto y un martillo, golpee el extremo del borde del tablón con el bloque para asegurar que el mecanismo de fijación este completamente acoplado. NO golpee el borde del tablón o el mecanismo de fijación con el martillo. El mecanismo de fijación puede dañarse y la unión de los tableros puede verse comprometida.



### 15. Colocar y Asegurar los Tableros de los Extremos de la Fila

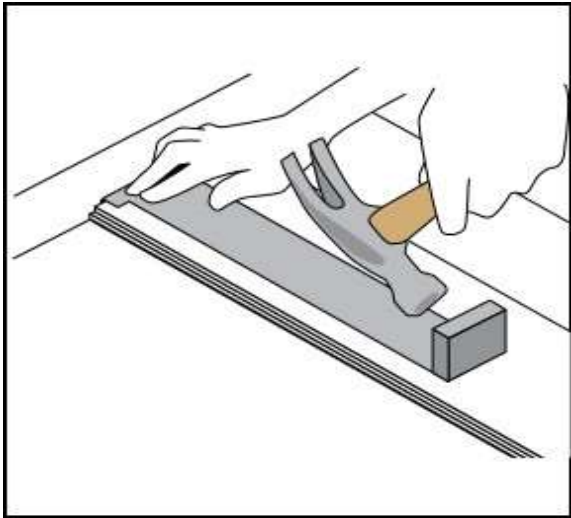
Asegúrese de que la junta del extremo del último tablón de la fila esté completamente fijada, utilice una barra de tracción.



### 16. Recortar la Última Fila

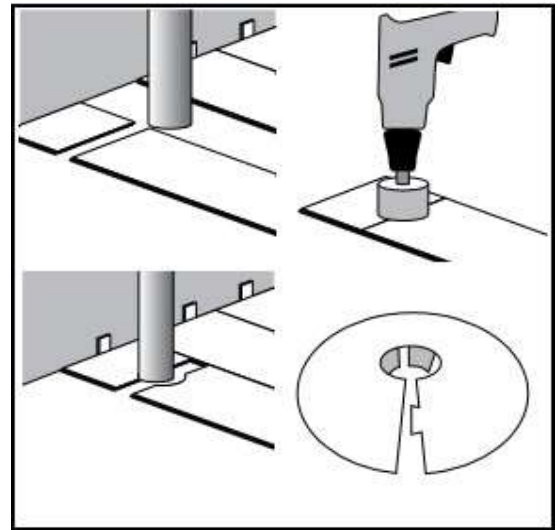
Es posible que deba cortar la última fila de tableros a lo ancho para lograr el ancho correcto. El ancho de la última fila no debe ser menor a 2". Esto se puede lograr midiendo la habitación antes de la instalación y calculando cuantas filas de necesitaron para completar la misma.

## Pasos para la Instalación:



### 17. Asegurar la Última Fila

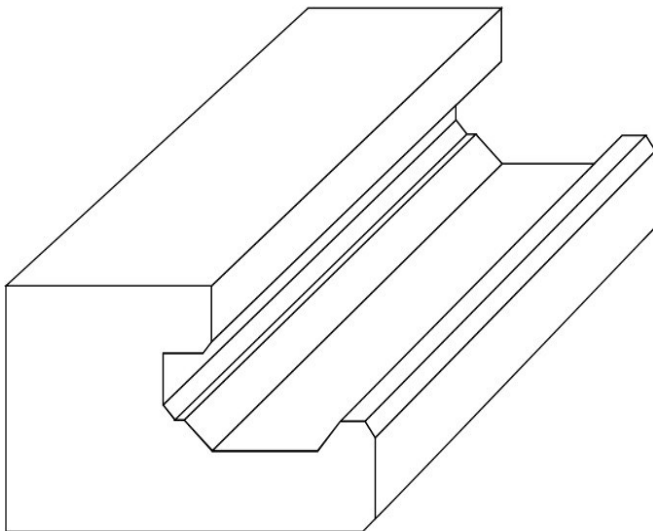
Luego de fijar las juntas de los extremos en la última fila, levante ligeramente el borde del tablón. Utilizando una barra de tracción, coloque el tablón completamente en su lugar. Haga un seguimiento de la longitud de la tabla por segunda vez y toque para asegurarse de que la junta esté completamente fijada. Asegúrese de haber mantenido el espacio de expansión adecuado de la pared.



### 18. Instalación Alrededor de las Tuberías

Si la habitación tiene tuberías o radiadores, haga un orificio en el tablón lo suficientemente grande para ajustarlo alrededor de ellos con espacio para la expansión.

## Consejos y Herramientas para la Instalación:



- Cinta Métrica
- Lápiz
- Espaciadores de 1/4
- Martillo
- Sierra Tronzadora o Cortadora de Vinilo
- Taco de Impacto
- Carrete de Tiza
- Barra de Tracción
- Cinta Scotch Blue 3M para superficies delicadas
- Láminas de polietileno de 6-8 mil o Wakol PU280
- Cinta Adhesiva Impermeable
- Taco de Impacto Crain DR 563

### Taco de Impacto

No golpee el borde del tablón con el martillo. Coloque el taco de impacto contra el borde superior del tablón y golpee los tableros juntos. No golpee directamente el mecanismo de fijación (parte inferior del borde del tablón) con un martillo u otro taco.